

PÁLYÁZATI ADATLAP

Radics Lajos, az 1956-os forradalom és szabadságharc veresegyházi áldozatának sírhelyén felállítandó síremlék elkészítésének pályázatához

*NÉV: Módy Pál Flórián

SZÜLETÉSI IDŐ: 1996.06.23.

LAKCÍM: 2112 Veresegyház Csokonai utca 55

TELEFONSZÁM: 06202991485

E-MAIL CÍM: palinkamody5@gmail.com

BENYÚJTOTT PÁLYAMUNKA CÍME: Kapu a létezés és elmúlás határán

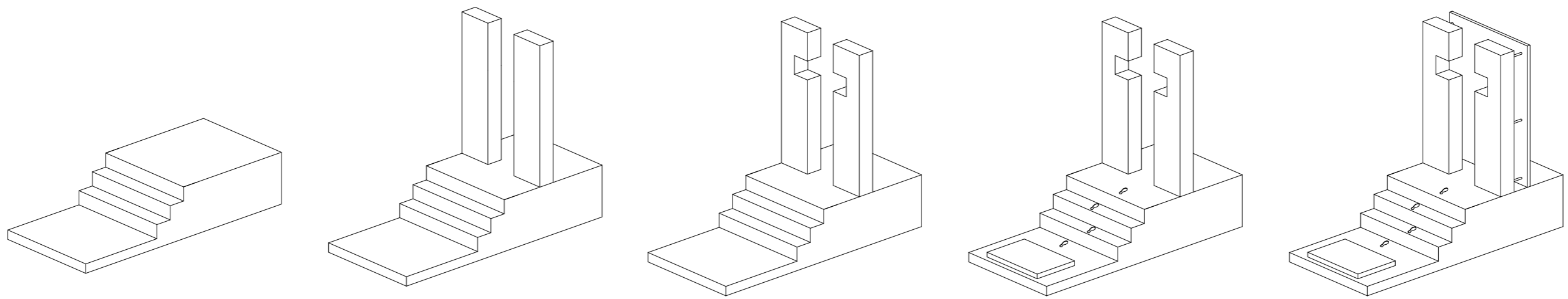
BENYÚJTOTT PÁLYAMUNKA MÉRETE ÉS TECHNIKÁJA: Szélesség 90 cm, hosszúság 220 cm, magasság 200 cm. Technikai anyagok, vasalt beton, süttői mészkő, fehér márvány, szürke műkő.

BENYÚJTÁS DÁTUMA: 2026.03.24.

DÁTUM 2026.03.24.

Pályázó aláírása

* Együttes benyújtás esetén az adatlapot alkotóművészenként szükséges kitölteni



Folyamat ábra

Sírfeliratok

Radics Lajosné
1919-1994

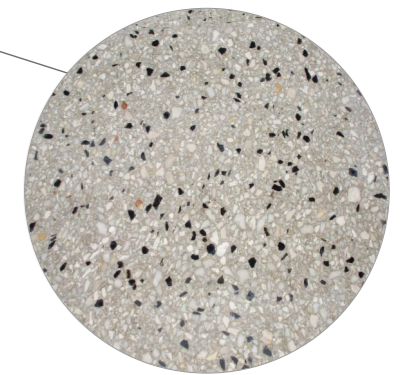
id. Radics Lajos
1914-1956



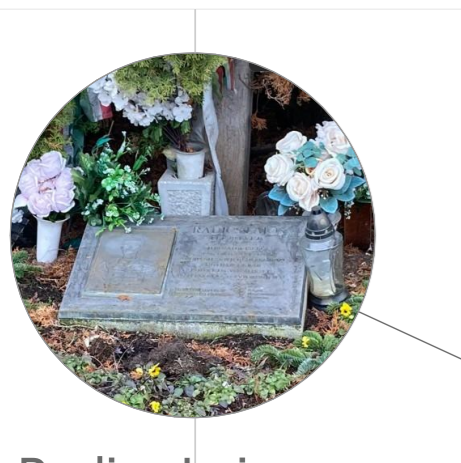
Fehérmárvány kőlap



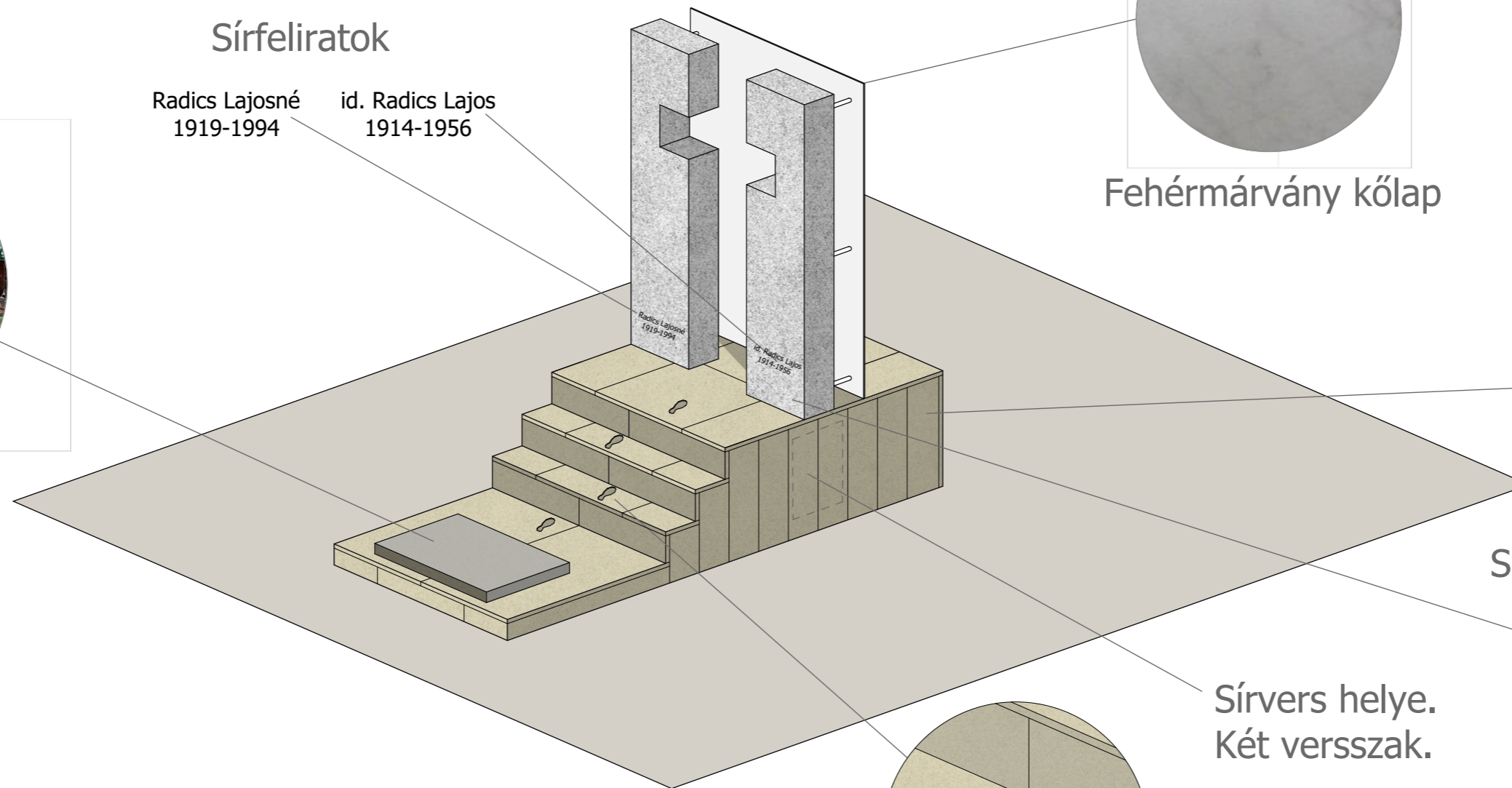
Süttöi mészkőlap burkolat



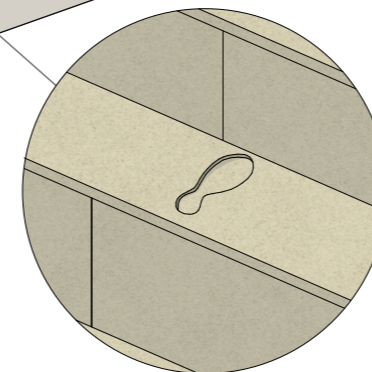
Szürke műkő tömb



Radics Lajos
emléktábla



Sírvers helye.
Két versszak.

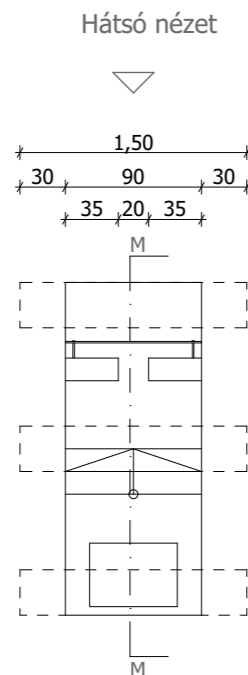
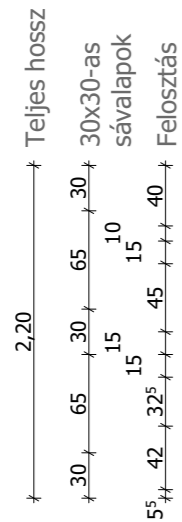


Kőlap burkolatba faragott lábnyom

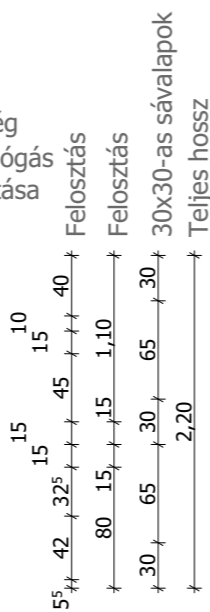
Axonometrikus magyarázó ábra

Tervlap 1.

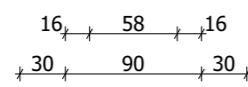
Oldal nézet 2.



Teljes szélesség
Vb. sávalap kilógás
Kereszt felosztása



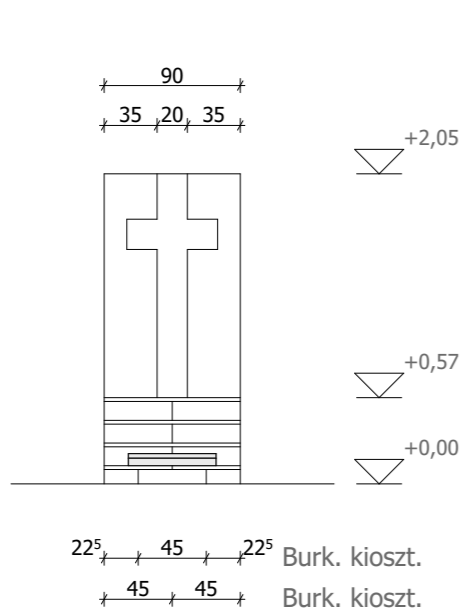
Oldal nézet 1.



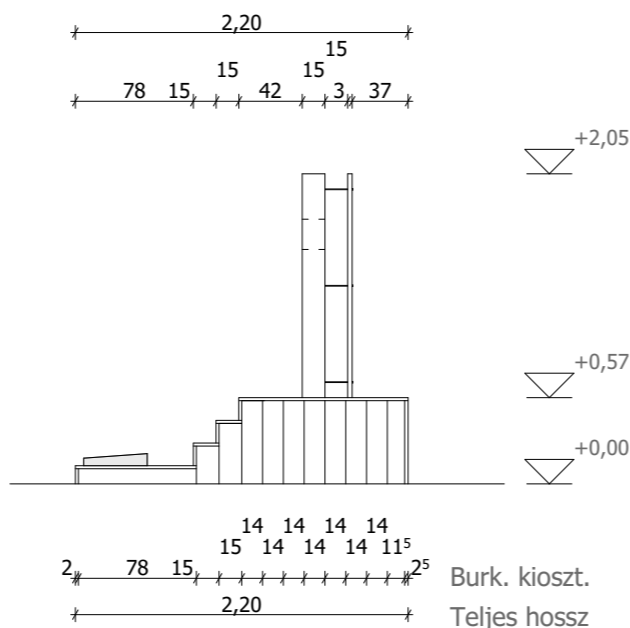
Emléktábla helye
Síremlék és sávalap kilógás

Szemből nézet

Alaprajz

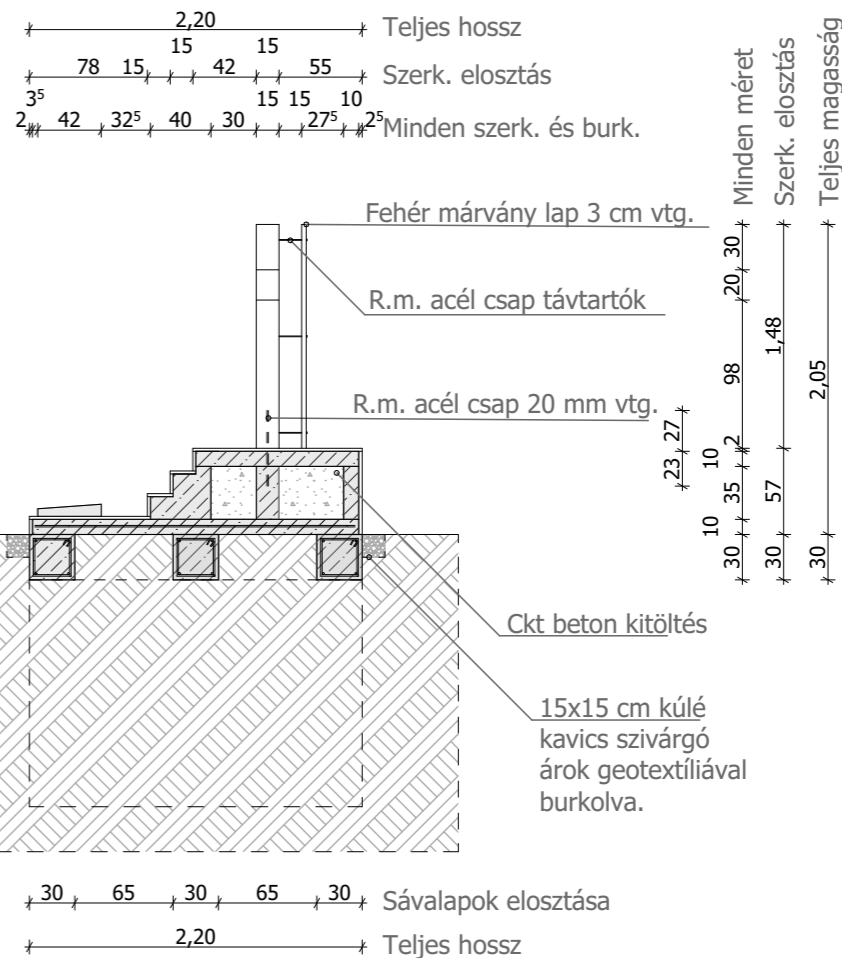
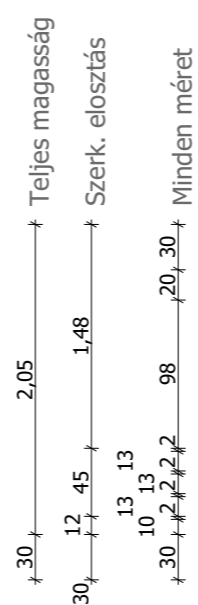


Szemből nézet



Oldal nézet 1.

Metszet



Hátsó nézet

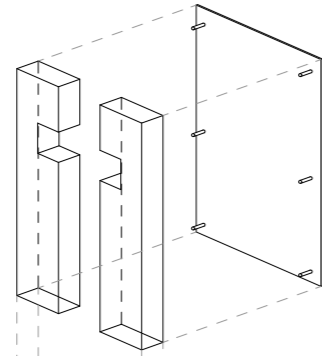
Oldal nézet 2.

Homlokzatok

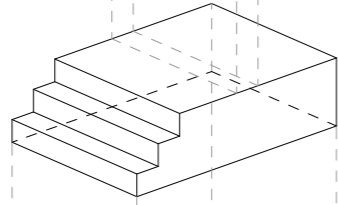
M=1:50

Tervlap 2.

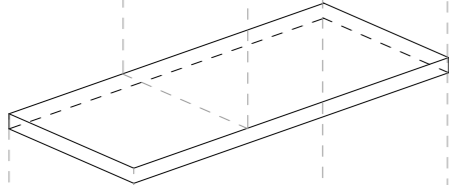
Műkö kereszt és hozzá rögzített
fehérmárvány tábla



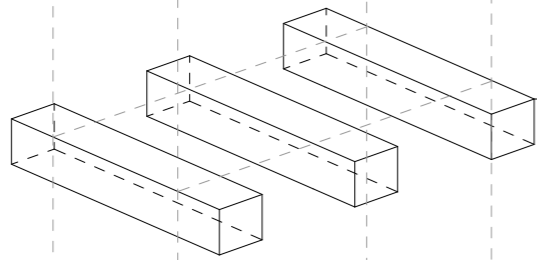
Vasalt beton lépcső felépítmény



Vasalt beton lemez

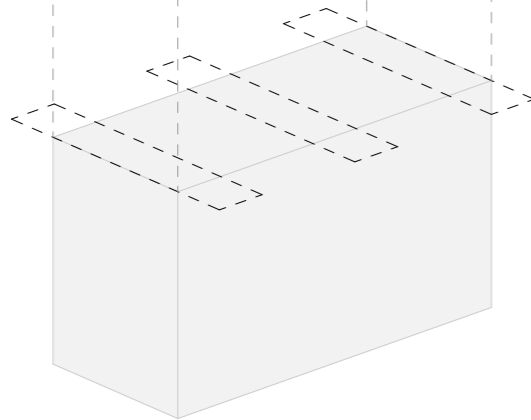


Vasalt beton sávalapok



Talaj felszín

Sír



Vertikális axonometrikus ábra a szerkezetről

Tervlap 3.



Perspektivikus látványtervek

KÖLTSÉGVETÉS - ANYAGÁR TÁBLÁZAT

S.sz.	TÉTEL NEVE	DARABSZÁM	TÉTEL MÉRETEI	TÉTEL ANYAGA	TÉTEL MENNYISÉGE	MEGJEGYZÉS	ÁR ÉRTÉK (Ft)
1.	Sávalap testek	3 db	30x30x150 cm	Vasalt beton	0,5 m3		15 000 Ft
2.	Sávalap vasalás	3 db	3x4 db 140-es 12-es vas	Betonacél	17 m 12-es fővas	3x(140x4 12-es vas) + 3x5 db 25x25-ös 8-as kengyel vas 35 cm-es kiosztásban.	7500 Ft
			3x5 db 110-es 8-as vas		17 m 8-as kengyel vas	3 db 6 fm-8-as vas. 3 db 6 fm 12-es vas.	3300 Ft
3.	Lemez alap	1 db	10x90x220 cm	Vasalt beton	0,3 m3		10 000 Ft
4.	Lemez alap vasalás	1 db	10x90x220 cm	Hegesztett beton háló	2 m2	Heg.háló 3,8x3,8x50x50x1250x2500	12 800 Ft
5.	Lépcső felépítmény	1 db	0,85 m2 x 0,9 m	Vasalt beton	0,80 m3		24 000 Ft
6.	Lépcső felépítmény vasalás	1 db	1,2 m x 0,9 m	Hálós vasalat	1,1 m2	Heg.háló 3,8x3,8x50x50x1250x2500	12 800 Ft
7.	Kültéri flexibilis csempe ragasztó	1 db	-Oldal felület: 2x0,85 m2 -Felső felület: 1,98 m2 -Első-Hátsó felület: 2x0,52 m2	Burk.ragasztó	5 m2	MAPEI Adesilex p9 - 5 zsák	31 500 Ft
8.	Kültéri flexibilis fugázó	1 db	Közel azonos színtartományban van,mint a süttői mészkőlap burkolat.	Kültéri fagyálló flexibilis fugázó	3 db zsák	MAPEI Ultracolor Plus - 3 zsák	21 900 Ft
9.	Süttői mészkő burkolat	1 db	Terven feltüntetett burkolatis méret kiosztásban.	Süttői mészkőlap burkolat 3 cm vastagságban.	5 m2	/m2	500 000 Ft
10.	Műkő kereszt	1 db	Terven feltüntetett méretekben és kiosztásban.	Szürke színben, két különálló darabból.	0,2 m3	/m3	100 000 Ft
11.	Rögzítő r.m. acél csapok	1 db	4 db 1-1 m-es szál. 22-es. 6 db 30 cm-es szál. 8-as.	Rozsdamentes acél menetes szár.	4 m 22-es 2 m 8-as	Rozsdamentes acél menetes szár.	66 000 Ft
12.	Fehér márvány lap	1 db	0,90 m x 1,50 m - 3 cm vtg.	Fehér márvány lap	90x150 cm x 3 cm vtg.	Carrara Bianco	300 000 Ft
13.	Külékavics szivárgó árok	1 db	250 cm x 0,15x0,15 90 cm x 0,15x0,15	Mosott, osztályozott külé kavics	1,2 m3	Geotextíliával körbe vezetve	15 000 Ft

Tervlap 4.

VÉGÖSSZEG ANYAGÁR: 1 119 800 Ft

Radics Lajos Síremlék Pályázat leírás

A mű keletkezését formálta a kezdetektől fogva a túlvilágra való átlépés gondolata. Több verzió született, amik a „reményként való tovább élést” szimbolikájával foglalkozott. Hazafias érzelmekkel és a hit által vezérelve igyekeztem a műben megjeleníteni mindazt, ami a kereszthalállal kapcsolatban megfogalmazható és a fiatalon elvesztett élet gondolata keltett bennem. A mű leírását bevezetendően, kérem hadd osszam meg Önökkel pár soros, saját magam által írt sírverset, melyet Radics Lajos fiatalon elhunyt emlékére is ajánlok, és mindazon Hős honfitársaim szellemére, akik egy jobb élet reményében, a szabadság vágyától fűtve, bátran küzdöttek, és ha kellett dobták oda életüket egy magasztosabb eszményért. A szabadságharc résztvevői, a történetek és ami következett utána és velük, folytonos megemlékezést, tiszteletet ébreszt és követel.

1956-ban a nemzet vére hullt a porba,
És sokuk még fel sem nőtt abba a korba,
Hogy a súlyos föld nyelje el őket,
S holtesteikkel töltsék meg a temetőket,

Hősies áldozatuk ne legyen most hiába,
Dicső nevük legyen hát most kikiáltva,
Neveik, mik a szabadsággal kéz a kézben járnak,
S csak a rajtunk múló megemlékezésre várnak.

MŰSZAKI LEÍRÁS

1. ALAPOZÁS

A földfelszín alatt kialakított 3 darab 30x30 cm-es vasalt beton sávalap test tartaná a síremlék kompozícióját, amik 30-30 cm-el kinyúlnak a tervben feltüntetett elosztásban, kitalpalva a jobb teherelosztás érdekében. A sávalap tetejére kialakítani kívánt sík bitumenes lemez vízszigetelés meggátolná a talajból felszívódó nedvességet a felső szerkezet irányába.

2. SÍK LEMEZ

A sávalap vasbeton testekre egy 10 cm vastag 90 cm széles és 220 cm hosszú hálós vasalással ellátott beton lemez kerülne. Ez hordaná a felette lévő szerkezeti súlyokat és osztja szét az alatta lévő alapozásra. Az alapozás és a síklemez vasalattal is összekötésre kerülne.

3. LÉPCSŐ SZERKEZET

A vasaltbeton síklemez szerkezetre kialakított emelvény szerkezet, szintén vasalt beton anyagból készülne. A lépcső és a dobogórész kialakítása előre gyártott beton zsalukő és helyszínen öntött monolit vasalt betonból kerülne kialakításra.

4. SÜTTŐI MÉSZKŐLAP BURKOLAT

A síklemez és az azon kiépített lépcsős emelvény a tervben feltüntetett burkolási tervnek megfelelően kerülne beburkolva 3 cm vastag süttői mészkővel. A kőlap flexibilis kültéri fagyálló csemperagasztó ágyba kerülne és szintén flexibilis, kültéri, színtartományban hasonló fugázó anyaggal lenne kitöltve az illesztések mentén. A vízszintes felületek a szélek felé lejtjenének.

5. MŰKŐ KERESZT – MÁRVÁNY LAP

A műkő kereszt két eleme előre gyártva készülne műhely körülmények között. A zsaluzás, vasalat szerelése és elhelyezése után a szürke műkő anyag kiöntése következik. A megkötött műkő felülete csiszolással érné el a végleges állapotát. A helyszínen 2-2 db 22-es rozsdamentes acél menetes szárra ültetve kerülne becsapolva az alatta lévő fogadó szerkezetre. A műkőkereszthez 6 db ponton (3-3 oldalanként) 15 cm-es távolságtartással a műkő kerestől rögzülne egy 3 cm-es 90x150 cm-es fehér márvány kőlap.

6. FELIRATOK – SÍREMLÉK

Radics Lajos síremlék táblája a tervben feltüntetett pozícióban lenne lerögzített állapotban elhelyezve a felépítmény felső felületén. A síremlék irányából a kereszt felé 5 mm-es mélységgel a burkolatba lenne faragva 4 darab jobbos-balos lábnyom, amely a kereszt halál szimbolikájával élve, a vértanúságot, a feláldozott életet szimbolizálja, mikor átsétál a kereszt rései között. A szülők Radics Lajosné és id. Radics Lajos sírfeliratai a műkő kereszt egy-egy oldalán az alsó zónában kapna helyet, hogy a családi sír kompozíciója teljes legyen. A szülők, mint egy-egy rész, mint kapu, melyen jön és távozik az élet, gondolatát veti fel. A kompozíció oldalán az említett sírvers sorai lennének olvashatók a tervek szerint elhelyezve.

ÖNÉLETRAJZ

SZEMÉLYES ADATOK

Teljes név: Módy Pál Flórián
Születési idő, hely: 1996.06.23. Szombathely
Telefon: 06 20 299 1485
E-mail cím: palinkamody5@maill.com
Lakhely: 2112 Veresegyház, Csokonai utca 55.



TANULMÁNYOK

_Érettségi bizonyítvány megszerzése: Schulek Frigyes Két Tanítási Nyelvű Építőipari Szakgimnázium - 2016.

_OKJ-s szakképesítés: Magasépítő technikus. Schulek Frigyes Két Tanítási Nyelvű Építőipari Szakgimnázium - 2017.

_Bsc-Építész diploma – Széchenyi István Egyetem - Győr – 2021. Ebből a munkából később tudományos publikáció született. (MAGYAR ÉPÍTŐIPAR | 2021. 05-06. | 152. – 158. o.)

_Msc – Okl. Építésmérnöki diploma – Széchenyi István Egyetem – Győr – 2023. Belsőépítészet szakirány. A diploma munkából később tudományos publikáció született. (MAGYAR ÉPÍTŐIPAR | 2023.04. 160.-165.o)

TDK-n többször vettem rész. „Gyógyító építészet” c. munkám OTDK-ra jelölték.

OKLEVELES KÉPZÉSEK:

PREFA AKADEMIE:

- Csatornaszerelési képzés 2025.11.
- Állókorcos fémémezfedés haladó szintű képzés – 2026.01.

VELUX: - Tetőtéri ablak beépítési képzés – Kezdő szint. 2026.02.

IDEGEN NYELVI KÉSZSÉG

_Nyelvvizsga: Német nyelvű felsőfokú komplex nyelvvizsga C1. – 2016.

_Angol alap társalgási szint.

SZÁMÍTÁSTECHNIKAI ISMERETEK

_Archicad.

_Sketchup haladó szint.

_Photoshop kezdő-haladó szint.

_Indesign haladó szint.

_Twinmotion látványtervező program haladósint.

_Statikai tervező programok (Axis, Consteel) haladó szint.

_Excel – Word irodai programok készség szinten.

MUNKATAPASZTALAT

Ács munkakör (összesen 22 hónap)

_Külföldi: Németországi 6 hónap (Holz und Lehm GmbH. – Göttingen) könnyűszerkezetes fa házak építése, teljes kivitelezése. Svédország, könnyűszerkezetes családi ház építése 3 hónap.

_Magyarországi munkavégzésben, ács munkakörben (3 hónap – 2016) családi házak felújítása.

_Veresegyház – Éhes Viking étterem belsőépítészeti munkái – (2 hónap) – 2024.

_Ácsolunk Kft – 8 hónap

Építés vezetői munkakör (összesen fél év)

_Egyetem téri templom felújítási munkálatainál töltöttem másfél hónapos kötelező szakmai gyakorlatomat a Bau-Vip generál kivitelező cégnél építés vezetői feladatkörben - 2020.

_Országos Baptista központ építésekor építésvezetői munkakörben tevékenykedtem 5 hónapig ugyan ennél a generálkivitelező cégnél - 2021.

Restaurátor munkakör (összesen 2,5 év)

Édesapám Módy Péter mellett kőszobrász – kőrestaurátori munkákban segédkezem 16 éves korom óta.

- Tihanyi királykripta régészeti feltárása – 2021.

- Kölcse – Református templom gótikus kapu rekonstrukció 2023.

- Győr – Bazilika, belső műmárvány munkák, külső kő homlokzat munkái - 2022.

- Székesfehérvár – Koronázó Bazilika Nemzeti Emlékhely Látogatóközpont 2022-2023.

Építész munkakör (16 hónap)

_CAN-Architects gyakornoki munkakör – Károli Gáspár Református Egyetem tervpályázat – 2. helyezés. 2024. (2 hónap)

_Göd – Családi ház, külső acél lépcső szerkezet közlekedőjének kiviteli tervei. 2024 (1 hónap)

_Veresegyház – Műhely – Kiviteli tervek elkészítése és az épület generál kivitelezése. 2024. (1 hónap)

_ExpressMobilház - Szigetszentmiklós – 6 mobilház kiviteli terveinek elkészítése és kivitelezésének irányítása. 2024-2025. A cég telephelyének kialakítása, kiépítésének irányítása. (12 hónap)

EGYÉB

Szabad időmben asztalos munkákkal foglalkozom, bútorok, tárgyak készítésével, faragásával, hegesztéssel.

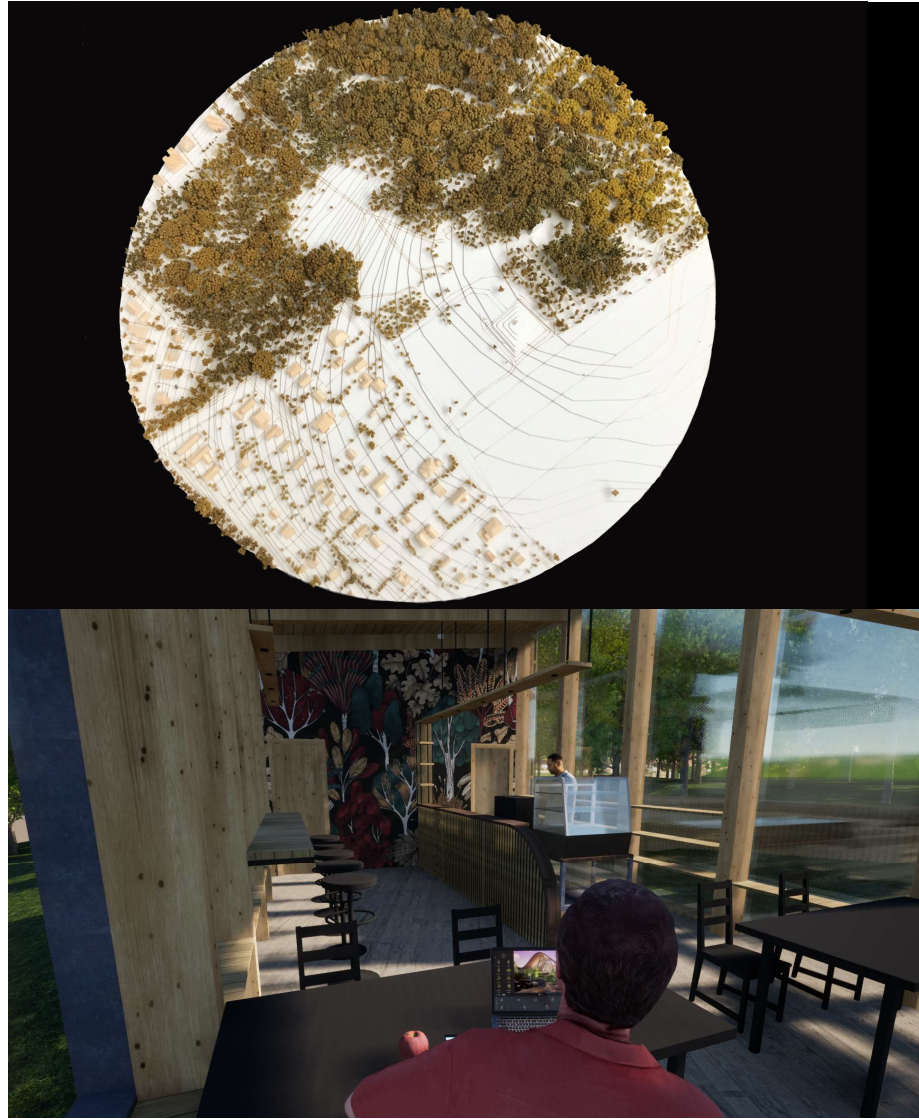
Jelenleg középfokú angol nyelvvizsgára készülök.

2026.02.20.

PORTFOLIO

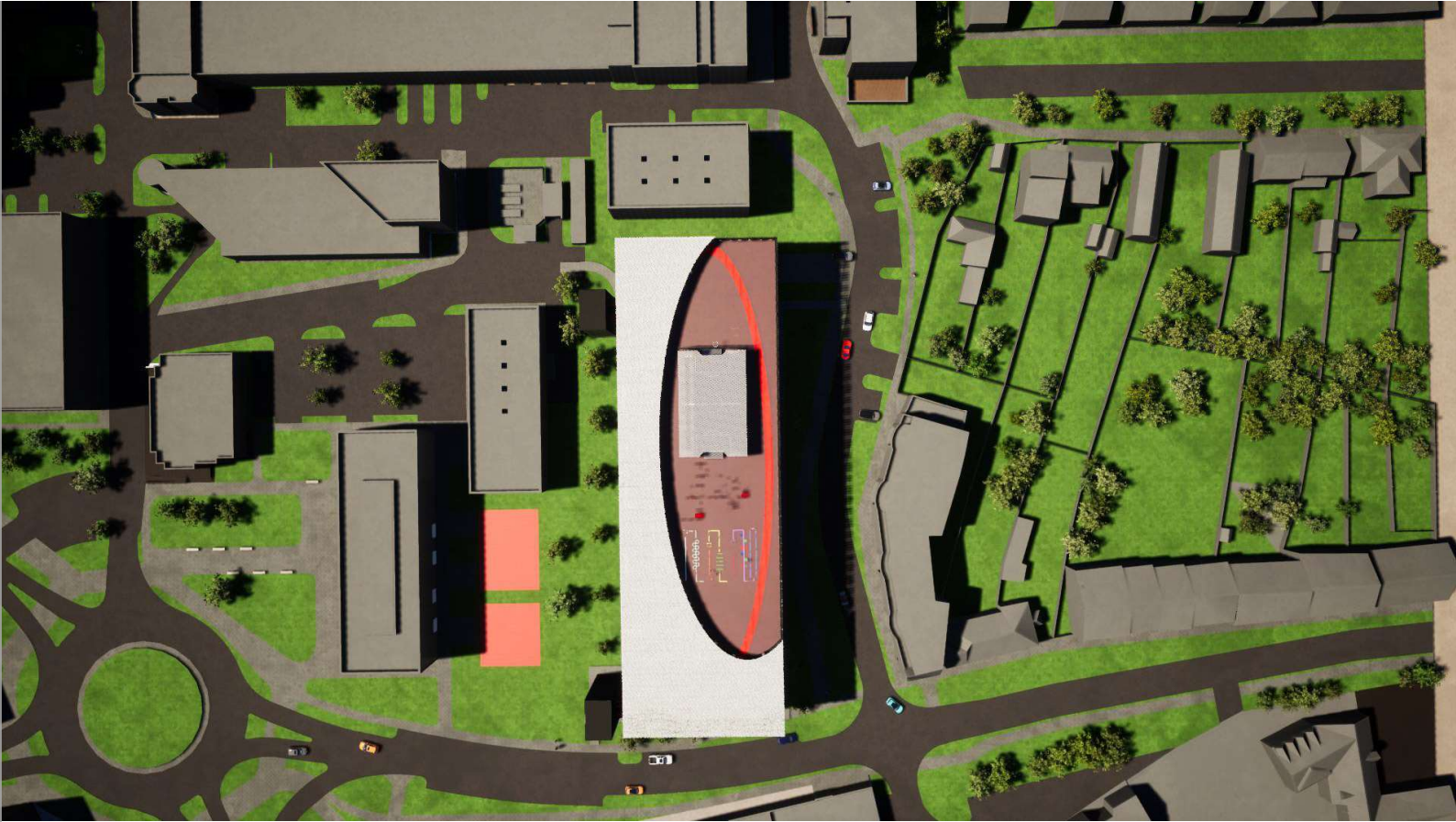
Módy Pál Flórián
Okl. építész mérnök
2025

Mester diploma
Veresegyház - Bódishegyi kilátó,
kávézó és tanösvény.
2023.

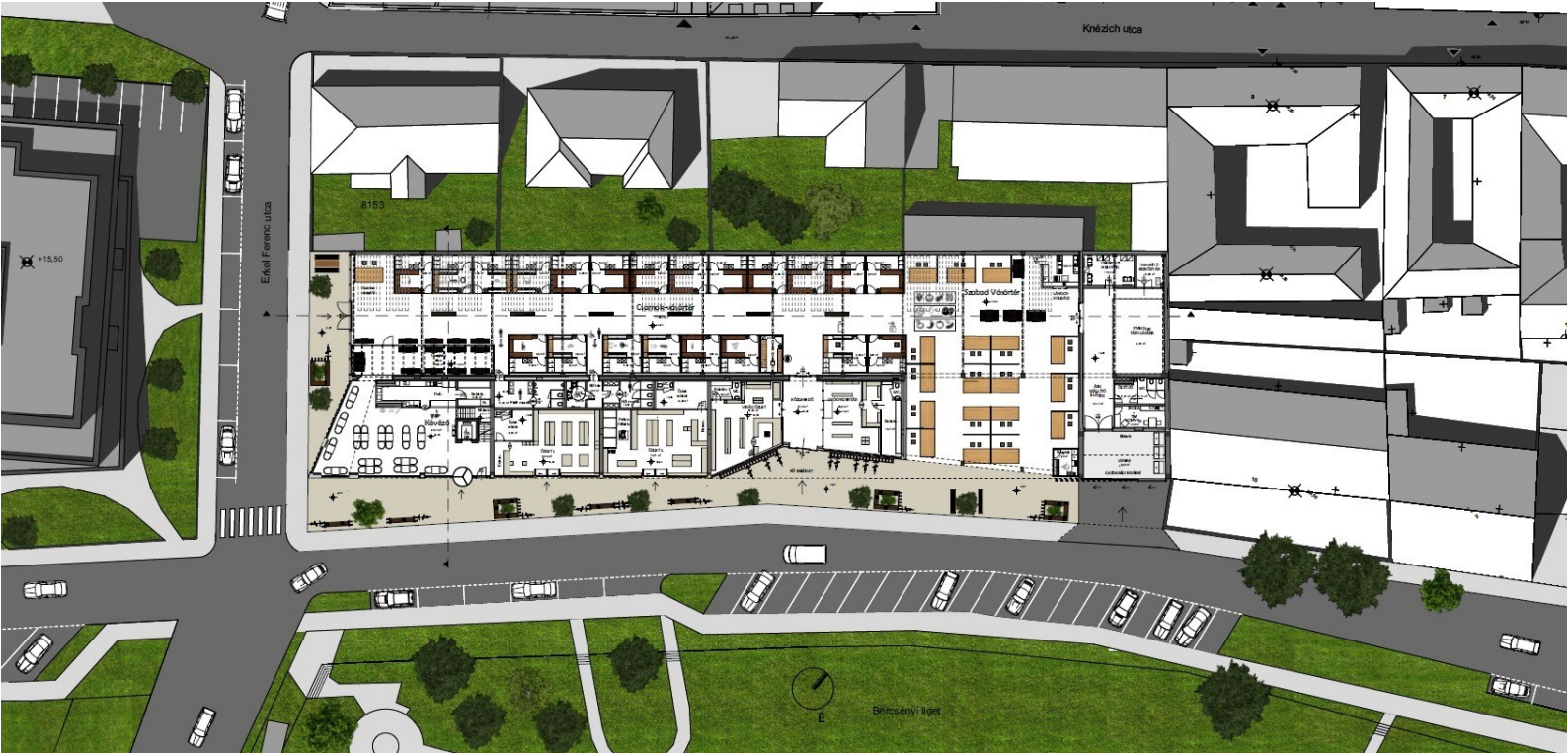




Egyetemi projekt - 31 lakásos társasház 980 m²
Győr - Bercsényi-liget - 2022.



Egyetemi projekt - 4 szintes parkolóház 3400 m²
Győr - Egyetem-tér - 2020.



Egyetemi projekt - Vásárcsarnok - 1190 m²
Győr - Bercsényi liget - 2020.





Egyetemi projekt - Községi ház - 196 m²
Tarjánpuszta - 2022.



Göd - Terasz beépítés
és lépcső tervei - 2024.

Dupla tetős műhely
tervei- 2024.



SZAUNA HÁZ

Szauna:

1,8 m x 2,8 m = 5,04 m²

Vizesblokk:

1,2 m x 2,8 m = 3,36 m²

Pihenő szoba:

2,7 m x 2,8 m = 7,56 m²

15,96 m² hasznos alapterület



- 4 -6 főre is alkalmas szauna
- Gyors telepítés
- Magas minőség
- 1 év teljeskörű garancia

Fal szerkezet:

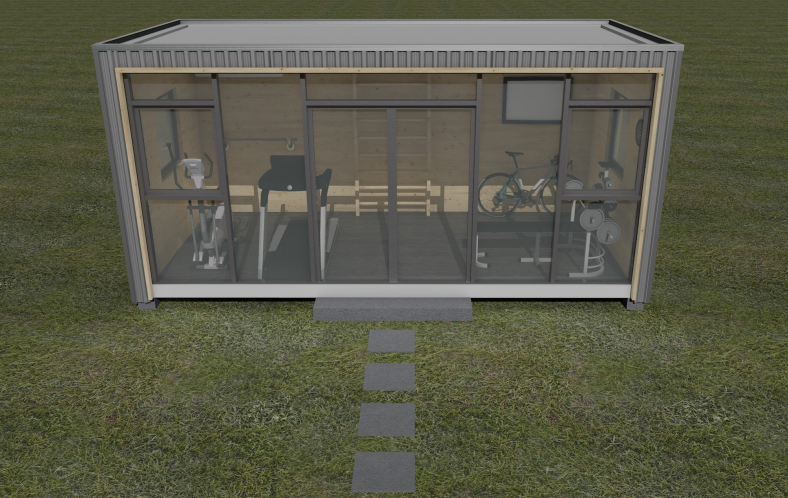
- Borovi fenyő lambéria 1,5 cm
- Párnafa váz 1 cm
- EPS szendvicspanel 10 cm
- Lucfenyő váz szerkezet 5 cm
- Lucfenyő deszka burkolat 2 cm
- Alapozó és fedő festék 2 réteg.

Hőátbocsátási tényező: U=0,301 W/m²K

Össz súly: 1300 kg.



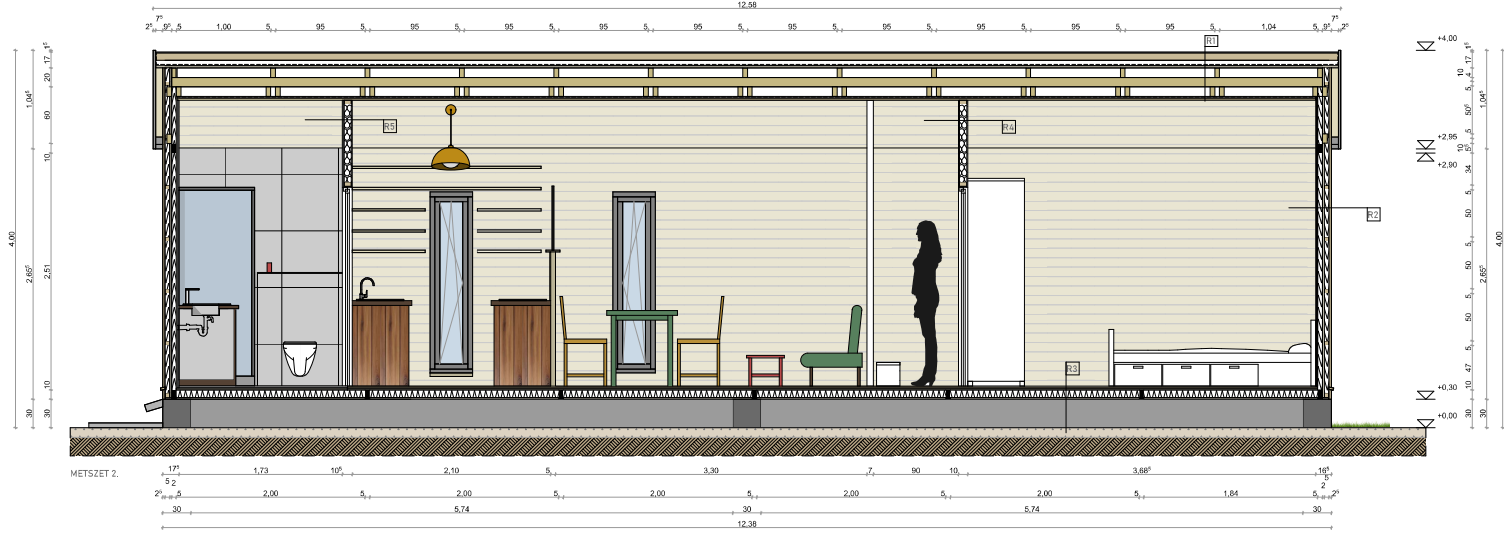
ExpressMobilház - Mobilházak kiviteli tervei
2024-2025.





METSZET 1.

- R1**
 - RHEINZINK fémlemez tetőfedés
 - Deszka réteg 2,5 cm
 - Ellenőz: 5 cm
 - Tetőfólia 1 rtg.
 - OSB lap 2 cm
 - Szártfa + közte üvegyapott hőszig. 10 cm
 - Párazáró fólia 1 rtg.
 - Lambéria burk. 1,2 cm
- R2**
 - Lambéria burk. 1,2 cm
 - Párazáró fólia 1 rtg.
 - 5/5 C20 fényváz + közte fagyapott hőszig. fólia 60/700
 - OSB lap. 2 cm
 - 5/5 C20 fényváz + közte fagyapott hőszig. fólia 60/700
 - 10/2,4 álló deszkázat.
- R3**
 - Szegezett hajpadió burk. 2 cm
 - OSB lap. 2 cm
 - Párazáró fólia. 1 rtg.
 - OSB lap. 2 cm
 - Vízlepergető festék rtg.
- R4**
 - Lambéria burkolat 1,2 cm
 - 5/7,5 C20 fényváz + közte üvegyapott hőszig.
 - Lambéria burkolat 1,2 cm
- R5**
 - Fali csempes + rag. rtg. 1,5 cm
 - CK lap burk. 1 cm
 - 5/7,5 C20 fényváz + közte üvegyapott hőszig.
 - Lambéria burkolat 1,2 cm



METSZET 2.

40-on lábas (12,19 m x 2,44 m x 2,71 m-es) konténer vázra készült mobilház tervei

METSZETEK - M-110

2024.07.

T-4